

http://pmse.scu.edu.cn

## 高压交联聚乙烯电缆缓冲层烧蚀机理

孟晓凯, 俞华, 芦竹茂, 晋涛

(国网山西省电力公司电力科学研究院, 山西 太原 030001)

**摘要:** 高压交联聚乙烯(XLPE)电缆的缓冲层烧蚀问题日益突出,对电网的稳定运行构成了严重威胁。文中通过分析近年来缓冲层烧蚀故障的案例,搭建了模拟实验平台,研究了压力和湿度对缓冲层烧蚀的影响。结果表明,在潮湿环境中,随着压力的增大,缓冲层烧蚀电压从36 V逐渐减小至24 V,烧蚀电流从1340 mA逐渐减小至879 mA;在干燥环境中,随着压力的增大,缓冲层烧蚀电压从24 V逐渐减小至15 V,烧蚀电流从155 mA逐渐增大至952 mA。通过扫描电镜和能谱分析表征了烧蚀产物的形貌和组分,发现烧蚀后缓冲层和绝缘层之间的白色粉末主要由缓冲层中的阻水粉析出形成。有限元分析进一步揭示了典型的110 kV XLPE高压电缆缓冲层的烧蚀机理,发现电缆自身重量在重力作用下导致护套和缓冲层之间发生过盈配合及外界环境湿度变化是导致烧蚀的重要原因。研究成果为高压XLPE电缆的缓冲层烧蚀防护提供了实验基础与理论依据。

**关键词:** 缓冲层; 高压电缆; 铝护套; 绝缘层

**中图分类号:**

**文献标识码:** A

**文章编号:** 1000-7555(2025)01-000

随着社会经济的发展,高压电缆以其占地少、对城市交通和建筑影响小、隐蔽性强、美观等优点被广泛应用于城市输电网络中。交联聚乙烯(XLPE)电缆以其优异的电气性能<sup>[1]</sup>和力学性能<sup>[2]</sup>,以及无需油气供应设备、耐高温、易于安装和维护等突出优点,取代架空线路成为重要的输电线路选择之一。然而,近年来,南京、长沙、上海、广州等地110 kV及以上电压等级的XLPE绝缘波纹铝护套电缆相继发生缓冲层烧蚀故障,澳大利亚等地也发生过类似故障<sup>[3]</sup>。拆解故障电缆后发现,电缆绝缘屏蔽层、防水带、铜丝编织带和波纹铝护套内壁有大量白色粉末和烧蚀痕迹,部分烧蚀点的主绝缘严重受损。此外,大部分故障电缆的运行寿命不足10年,远远低于设计寿命30年。因此,对高压XLPE电缆缓冲层烧蚀故障进行分析,对于实际生产生活具有重要的意义。

Su等<sup>[3]</sup>对3根230 kV XLPE故障电缆的解剖发现,当金属丝布中的铜丝量不足时,外屏蔽层与铝护

套之间的接触性能下降,金属丝布无法承受电缆正常运行时的电容电流。较高的电容电流会导致局部温升,加速水粉的析出,最终导致绝缘屏蔽层与外护套之间接触电阻的增加。接触电阻的增加将导致局部发热,损坏缓冲带、绝缘屏蔽层和主绝缘,从而导致电缆故障。通过对110 kV电缆绝缘屏蔽烧损的分析发现,缓冲层的烧蚀点位于铝护套的顶峰,并且铝护套与缓冲层之间存在较大间隙<sup>[4]</sup>。也有研究人员对缓冲层材料特性和几种典型结构进行研究,并通过模拟测试复现了烧蚀和白点的形成过程<sup>[5]</sup>,但总体来讲该故障的形成机理和检测方法都不够明确,仍需要进一步的研究。

尽管已有研究对高压XLPE电缆的缓冲层烧蚀现象进行了观察和初步分析,但目前对于烧蚀的机理、影响因素仍缺乏系统深入的理解。特别是,现有研究多集中于故障现象的描述,而对于烧蚀发生的根本原因及不同环境条件下烧蚀行为的变化规律等

doi: 10.16865/j.cnki.1000-7555.2024.0221

收稿日期: 2024-01-13

基金项目: 国网山西省电力公司研究开发项目(520530230002)

通讯联系人: 孟晓凯, 主要从事电力设备故障诊断研究, E-mail: mengxiaokai870618@163.com

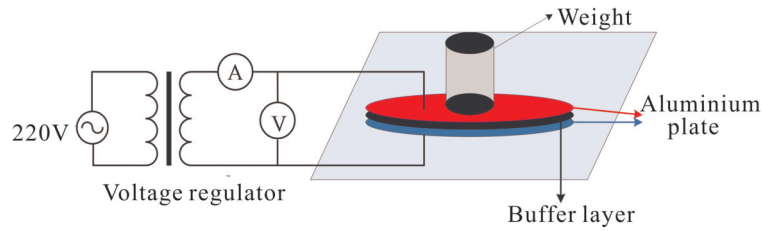


Fig. 1 Schematic diagram of buffer layer ablation failure simulation

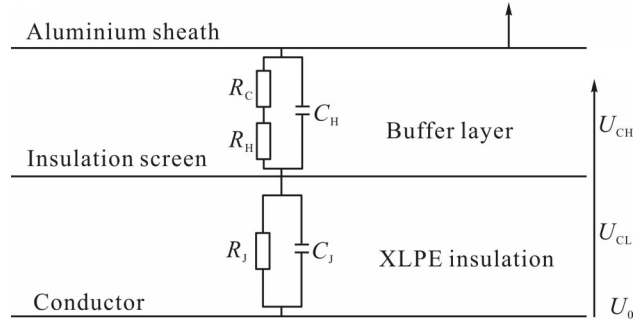


Fig. 2 Equivalent circuit diagram of high voltage cable

方面的探讨还不够充分。鉴于此,本文通过对 110 kV XLPE 电缆的结构和故障现象进行分析,总结了高压 XLPE 电缆缓冲层故障发生的相似性,进而搭建了烧蚀模拟实验平台,进一步揭示了缓冲层接触压力、湿度与烧蚀故障之间的关系,为电缆参数设计和故障分析提供可靠参考。通过对故障电缆烧蚀产物的形貌和成分分析,结合有限元仿真,揭示了高压电缆缓冲层的烧蚀机理和影响因素。为高压 XLPE 电缆的缓冲层烧蚀防护提供了理论依据。

## 1 实验部分

### 1.1 试剂与仪器

ZC-YJLW03-Z-64/110kV 高压电缆:来自广州华粤电缆有限公司,且大量安装于山西省境内;缓冲层材料:国网山西省电力公司。

### 1.2 缓冲层烧蚀实验装置

由于高压电缆在制造、敷设时很容易受到潮湿条件的影响,当其直接埋在地下或电缆通道受潮时,受挤压的一面很容易烧蚀<sup>[6,7]</sup>。因此,水和接触压力是白粉形成的潜在成因。为了研究缓冲层烧蚀故障与接触压力或水分之间的关系,本文搭建了如图 1 所示的模拟试验装置。装置上、下电极为平面铝板,中间层为直径 60 mm 的缓冲层测试样品。缓

冲层样品来自 ZC-YJLW03-Z-64/110kV 型号的高压电缆,根据铝板直径切割而成,电压调节器的比率为 220/48 V。

### 1.3 实验方法

高压电缆的缓冲层是绝缘屏蔽层和铝护套之间的电气连接,绝缘屏蔽层和铝护套应接触和等电位<sup>[6]</sup>。缓冲层要求具有半导电性能,在 23 °C 时体积电阻率要求小于  $10^5 \Omega \cdot \text{cm}$ <sup>[8,9]</sup>。如果缓冲层的体积电阻率增大到较大值,就会与绝缘层等效,从而形成电容器  $C_H$  并产生局部电压  $U_{CH}$ <sup>[10]</sup>,这样绝缘层和铝护套就无法实现等电位,如图 2 所示。

缓冲层分压( $U_{CH}$ )可用式(1)表示

$$U_{CH} = U_0 \frac{C_I}{C_H + C_I} \quad (1)$$

式中: $U_{CH}$ ——缓冲层分压, V;  $U_0$ ——导体对地电压, V;  $C_H$ ——缓冲层的等效电容, F;  $C_I$ ——绝缘层的等效电容, F。

流过缓冲层的电容电流 ( $I_{CH}$ ) 可根据式(2)计算得出,

$$I_{CH} = 2\pi f U_0 \frac{C_H C_I}{C_H + C_I} \quad (2)$$

式中: $I_{CH}$ ——流过缓冲层的电容电流, A;  $f$ ——交流电信号的工作频率, Hz。

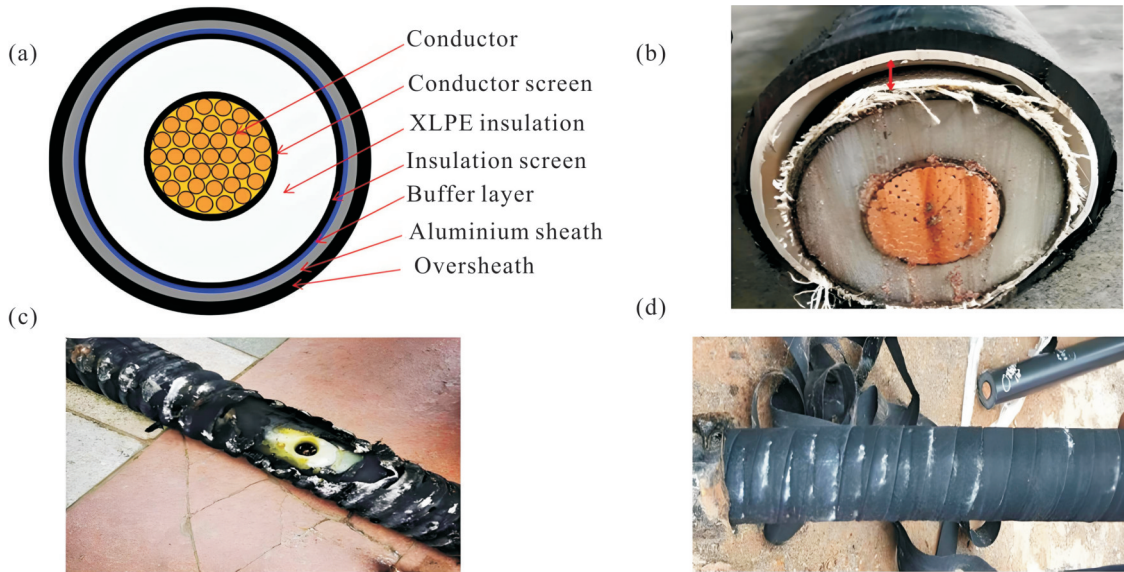


Fig. 3 Schematic diagram of 110 kV cable structure (a: radial structure of the cable; b: large air gap between corrugated aluminum sheath and buffer layer as seen in the cross-section; c: IHV cable breakdown fault; d: ablation traces of the buffer layer)

因此,缓冲层上的电容电流  $I_{CH}$  会随着  $C_H$  的升高而增大。此外,电缆在电力作用下运行时会产生持续的轻微振动,使缓冲层和铝护套处于反复接触和断开的虚接状态,接触电阻相对增大。当  $U_{CH}$  分压达到一定值时,缓冲层上产生的热量会大大增加,从而导致缓冲层或绝缘屏蔽层在长时间运行后出现烧蚀现象。

依靠上述原理,选取厚度 2.0 mm 的缓冲层材料分别制成直径 60 mm 的 8 组样品,其中 4 组样品不注入水(模拟干燥条件),另外 4 组样品注入 2 mL 水(模拟潮湿条件)进行预处理。分别在不同受压条件下(2 kg, 4 kg, 8 kg 和 12 kg),测量高压电缆缓冲层材料的烧蚀电压及烧蚀电流,分析其变化情况。

另外,采用自行搭建的模拟实验装置,在上层铝板上施加不同质量的负载(2 kg, 4 kg, 8 kg 和 12 kg),并在上下两层铝板之间施加交变电压。分别对干燥和注水的缓冲层施加不同的电压,电压每次增加 2.5 V,持续 5 min,直到出现异味或冒烟。记录缓冲层烧蚀过程中的电压、电流和压力。

#### 1.4 测试与表征

从实验后烧蚀的样品中,选取出现白斑的区域进行切片,制成尺寸为 1 cm×1 cm 的样品,切片经液氮淬火处理 1 h,再经真空干燥和表面喷涂蒸金以增加表面电导率,以 15 kV 的加速电压加速表面电荷

耗散处理,利用 S-3400N 型 SEM(日本日立公司)及其附带的能量色散光谱仪(EDS)对样品形貌、结构及成分进行表征。

## 2 结果与讨论

### 2.1 缓冲层烧蚀故障

110 kV 高压 XLPE 电缆的径向结构如图 3(a)所示。缓冲层通常安装在铝护套和绝缘屏蔽层之间,不仅起到电气连接、缓冲和保护的关键作用,还具有防止纵向水流进入电缆等多种功能。在电缆运行中,缓冲层用半导电胶带缠绕在电缆绝缘屏蔽层表面,连接绝缘屏蔽层和金属护套,传递电缆运行中的电容电流、泄漏电流等,控制电缆安全运行所需的电位差,保证电缆的安全运行。缓冲层的电气连接作用是电缆生产和使用中的重要环节,能够有效保障电气设备的正常使用和安全。此外,电缆在运行过程中,由于导体温度的升高,绝缘线芯会发生膨胀:一种是沿径向的体积膨胀,一种是沿轴向的线性伸长。缓冲层既可以吸收径向热膨胀,保护绝缘线芯,又可以避免绝缘线芯在电缆弯曲和敷设等过程中受到金属护套的挤压而损坏。最后,缓冲层的重要功能之一就是防水。高压电缆在安装和运行过程中一旦护套破损进水,有阻水功能设计的缓冲层可以有

Tab. 1 Buffer layer failure statistics

Failure time	Operating life /a	Region	Voltage /kV	Area /mm <sup>2</sup>	Wire cloth	Load
In 2007	2	Guangzhou	110	630	yes	
In 2010	4	Australia	230	2000	yes	40%
In 2012	7	Beijing	110	630	yes	lesser
In 2013	8	Shanghai	110	630	yes	lesser
In 2014	9	Beijing	110	400	yes	13 A
In 2017	9	Beijing	220	1600	no	31 A
In 2018	5	Beijing	110	800	no	lesser
In 2019	12	Shenzhen	110	800	no	lesser
In 2020	5	Taiyuan	110	630	no	lesser

Tab. 2 Buffer layer failure statistics

Type	Water content /mL	Volume resistivity /(Ω·cm)	Pressure /kg	Ablation voltage /V	Ablation current /mA
Drying	0	2501.9	2	24	155
	0	2493.3	6	21	628
	0	2507.1	8	18	810
	0	2503.8	12	15	952
Humidity	2	3155.1	2	36	1340
	2	3224.3	6	32	1320
	2	3176.8	8	28	1300
	2	3270.3	12	24	879

效降低电缆内部水的纵向扩散速度,避免水对电缆绝缘和导体的破坏,保护电缆不受潮湿环境的影响,提高电缆的安全性、可靠性和稳定性。目前,高压电缆的缓冲层主要由非导电电阻水带、半导电电阻水带和半导电缓冲层组成<sup>[11]</sup>。

根据文献和电网故障<sup>[10]</sup>,缓冲层故障的不完全统计数据见 Tab.1,相关数据包括失效时间、运行时长、地区、电压等级、截面积、电缆结构中是否含有金属丝布及电缆载荷。通过对缓冲层烧蚀部分的分析,可以发现其故障特征如 Tab.1 所示。

Fig.3(c)所示的高压电缆击穿故障等大多数故障一般发生在电缆投入使用后的5~10年,但也有些故障发生在早期的2~4年,这可能与故障的累积效应和产品质量有关。在绝缘屏蔽的内表面和绝缘层上没有发现电分支和放电的痕迹,说明故障不是由绝缘层引起的。铝套套内表面波谷处的故障痕迹与

缓冲层和绝缘屏的损坏位置相对应,如 Fig.3(b)所示。故障电缆本体的皱纹铝护套内表面、缓冲层和绝缘屏上有多处腐蚀痕迹,严重的腐蚀痕迹已经穿透缓冲层甚至绝缘层。蚀痕上附着大量白色粉末,呈带状或点状,如 Fig.3(d)所示。烧蚀主要发生在波纹铝护套内侧的凸面部分,从缓冲层到半导电层的烧蚀程度逐渐降低。

## 2.2 压力和湿度对缓冲层烧蚀特性的影响

首先,基于搭建的实验装置(如 Fig.1 所示),从压力和湿度两方面对缓冲层烧蚀过程的影响进行了研究,结果如 Tab.2 所示, Fig.4 和 Fig.5 分别表示烧蚀电压和烧蚀电流随压力变化情况。

可以看到,在上铝板施加压力时,干燥和潮湿的电缆缓冲层表现出相近的趋势,不同的结果。对于干燥的电缆缓冲层,当施加 2 kg 重物时,电压升至 24 V 时发生烧蚀;施加 6 kg 的重物时,电压升至 21 V



时发生烧蚀,有异味和间歇性火花;当施加 8 kg 重物时,电压升至 18V 时发生烧蚀,有异味和间歇性火花;当施加 12 kg 重物时,电压升至 15 V 时有异味并间歇出现少量白点。在潮湿条件下,当施加 2 kg 重物时,电压升至 36 V 时 1 min 后出现明显的烟雾,当电压升至 50 V 时有轻微的火光产生,发生烧蚀;施加 6 kg 的重物时,电压升至 32 V 时有异味产生,1 min 后电流迅速下降;施加 8 kg 重物时,电压升至 28 V 时有异味和少量白斑产生,电流迅速下降;施加 12 kg 重物时,电压升至 24 V 时有异味产生,同时出现大量白斑和轻微起火现象。

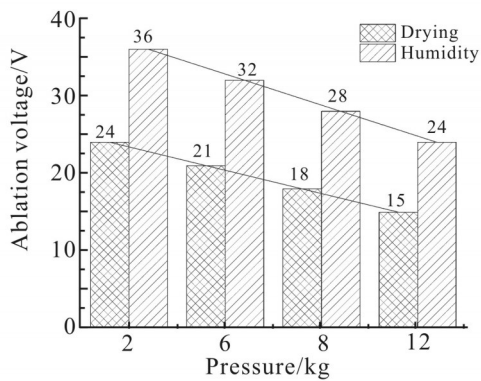


Fig. 4 Ablation voltage versus pressure

根据 Tab.2 的测试数据,当外加交流电压达到一定值时,缓冲层会发生烧蚀现象。值得注意的是,在相同的压力条件下,干燥的缓冲层烧蚀电压低于潮

湿缓冲层的烧蚀电压。这种差异主要源于缓冲层材料在潮湿环境中的燃点升高,在潮湿环境下,水分蒸发时吸收大量热量,从而降低了材料的温度,使其对高压烧蚀的抵抗力增强,因此需要更高的电压才能引起材料烧蚀。

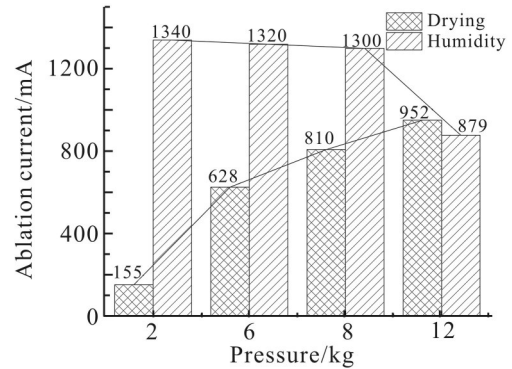


Fig. 5 Ablation current versus pressure

此外,无论是干燥的缓冲层还是潮湿的缓冲层,其烧蚀电压均随着外部压力的增加而降低。这是由于随着压力的增加,铝电极压迫下的缓冲层厚度变薄,从而降低了击穿场强,即击穿(烧蚀)电压降低。而 2 种样品烧蚀电流的变化趋势则完全不同,干燥样品的烧蚀电流随着压力的增加而增大,这是由于铝电极与缓冲层的接触面积增大,导致接触电阻减小,烧蚀电流逐渐增大。而潮湿样品随着外部压力增大导致缓冲层被挤出的水分增多,进而使缓冲层材料

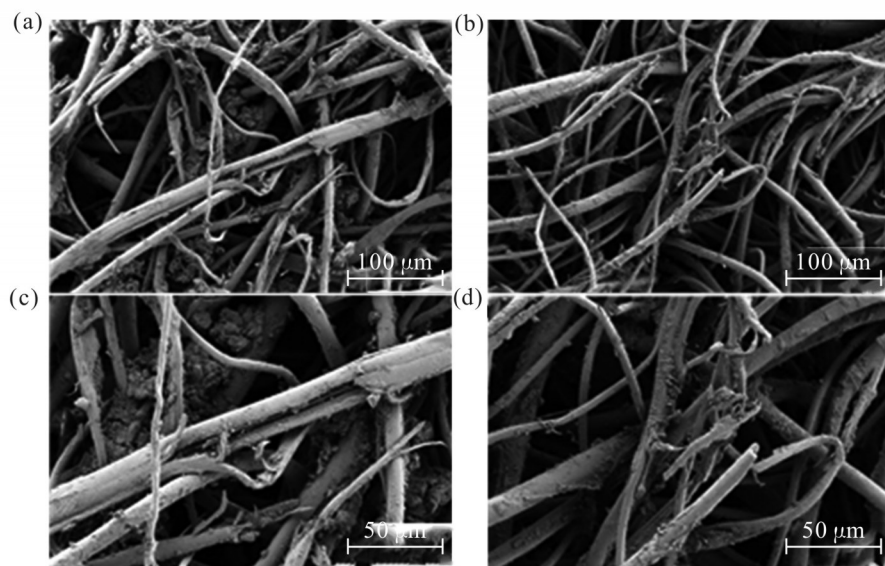


Fig. 6 Scanning electron microscope images of buffer layer in (a, c) ablated state and (b, d) normal state

Tab. 3 EDS results for the buffer layer

Sample	Condition	Element mass fraction /%				
		C	O	Au	Na	Al
Buffer layer	normal	55.94	36.51		0.26	7.30
	ablation	62.72	34.49		1.21	1.59

的含水量降低,从而导致烧蚀电流逐渐减小。

### 2.3 烧蚀产物形貌和组分分析

利用扫描电子显微镜对正常状态和烧蚀状态的缓冲层进行了微观形貌特征和组分分析,从 Fig.6 中可以观察到,缓冲层正常区域的棉丝相互交错,而烧蚀后的缓冲层棉丝则严重断裂和卷曲,有白斑堆积。

利用能谱仪对缓冲层进行能谱分析,得出各区域的化学元素组成,如 Tab.3 所示。从测试结果来看,Au 元素的峰值可以忽略,因为它是在喷金时带入样品中的。缓冲层中含有炭黑混合,因此正常区域含有 C、O 元素。除了 C 和 O 元素,Na 元素来自缓冲层中阻水粉的主要成分,即丙烯酸钠<sup>[12,13]</sup>,形成原因是缓冲层的烧蚀或吸水膨胀导致阻水粉析出并积聚在绝缘屏蔽层表面。另外还检测到了 Al 元素,Al 元素的出现是由于铝护套内表面剥落的少量铝粉,通过与缓冲层接触并在其表面沉积。EDS 元素成分表征初步证明,缺陷区域的白斑是缓冲层中析出的阻水粉,烧蚀的产生与皱纹铝护套和缓冲层之间的相互挤压有关。

### 2.4 高压电缆缓冲层烧蚀的电-热耦合仿真

本文通过有限元仿真软件建立了 110 kV 高压 XLPE 电缆的二维轴对称电-热耦合模型。研究了电-热耦合条件下电缆缓冲层区域的温度分布特性,进而通过温度分布揭示了烧蚀发生的机理。由于静电场只考虑了材料的介电常数,电准静电场需要考虑材料的介电常数和电导率<sup>[14]</sup>,而电缆缓冲层是半导电材料,因此本文采用电准静电场进行研究,其约束方程(3)为

$$\nabla \cdot [J_c - \nabla(\delta + J\omega\zeta_0\zeta_r)] = Q_j \quad (3)$$

式中: $\nabla$ ——矢量微分方程; $Q_j$ ——单位体积产生的热源, $W/m^3$ ; $\delta$ ——材料的电阻率, $\Omega \cdot cm$ ; $\zeta_0$ ——真空介电常数, $F/m$ ; $\zeta_r$ ——电解质的相对介电常数, $F/m$ ; $J_c$ ——传导电流, $A$ ; $\omega$ ——角频率, $rad/s$ 。

温度计算部分的控制方程是热通量守恒方

程 (4)

$$-\nabla \cdot k \cdot \nabla T = Q \quad (4)$$

式中: $k$ ——热导率, $W/(m \cdot K)$ ; $Q$ ——热源密度, $W/m^3$ 。模型中电流分布产生的焦耳热是导致温度上升的热源。热源密度是交流电每个周期产生的平均损耗。温度会改变材料的电导率和相对介电常数,从而影响电流分布并反馈到温度计算中。通过双向电-热耦合求解,可以唯一确定模型的电流和温度场分布。

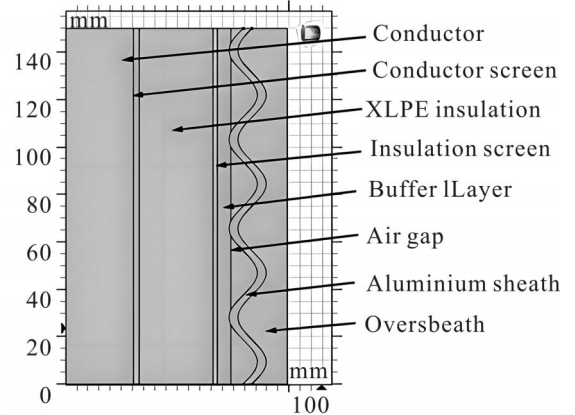


Fig. 7 2D axisymmetric electro-thermal coupling model for HV cross-linked polyethylene cables

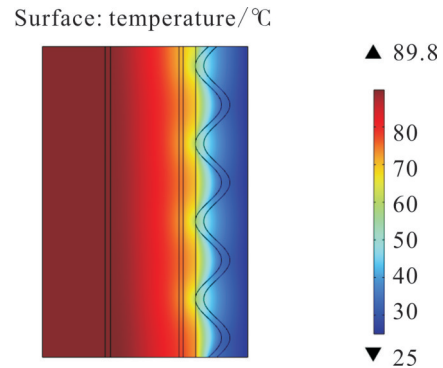


Fig. 8 Overall temperature distribution of high voltage cables

为了更直观地分析电缆缓冲层的温度特性,建立了 110 kV 高压交联聚乙烯电缆的二维轴对称模型,如 Fig.7 所示。其中导体的横截面积为  $1200 \text{ mm}^2$ ,皱纹铝护套的厚度为  $2 \text{ mm}$ ,扎纹深度为  $6.3$

mm, 间距为 37.6 mm; 缓冲层的厚度为 5 mm。在正常情况下, 电缆可以承受设计的额定电压和电流, 虽然线芯中的电流沿轴向流动, 但其产生的热量会沿径向扩散。这种扩散方式会使电缆各层的温度不同程度地升高<sup>[15,16]</sup>。此外, 由于在线芯上施加电压, 绝缘层中会产生电容电流, 该电流沿径向流入金属护套, 这也会导致其流动路径上的各层发热<sup>[17]</sup>。

因此, 为了简化计算, 对电缆的模拟运行条件做了以下 5 个假设: (1) 电缆内部各层的结构参数是固定的, 不随负载变化而变化; (2) 介电性能具有良好的一致性, 各层之间接触良好, 不存在接触阻抗; (3) 忽略重力对电缆结构和尺寸的影响; (4) 缓冲层与波纹铝护套紧密接触; (5) 绝缘电阻率高导致阻性电流小, 因此忽略其对电流层温度分布的影响。

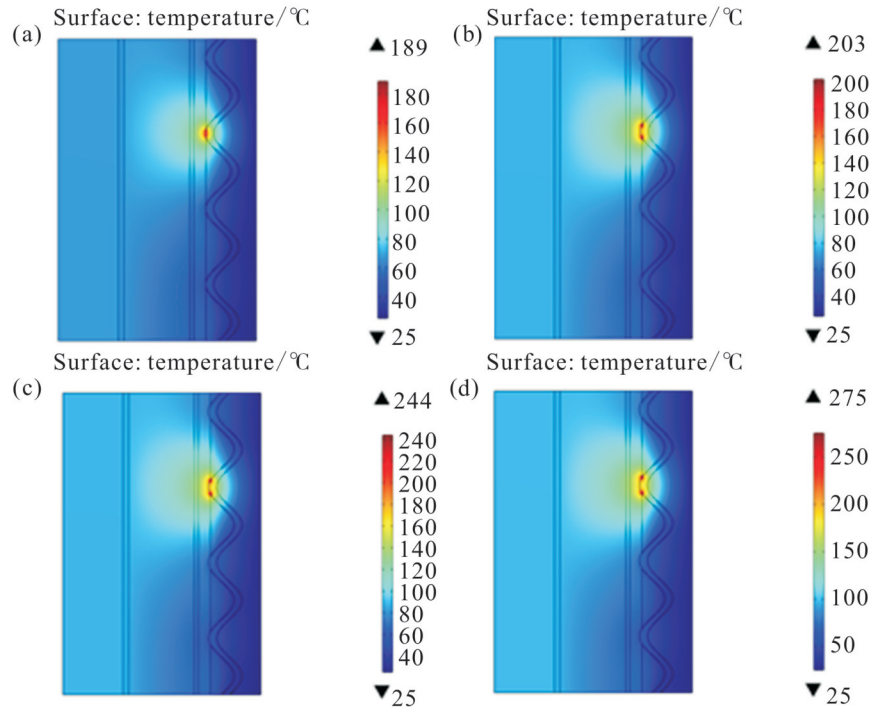


Fig. 9 Cable temperature distribution for different interference fit sizes: (a) 0.5 mm; (b) 0.8 mm; (c) 1.0 mm; (d) 1.5 mm

Tab. 4 Parameters of the cable layers

Structure	Relative dielectric constant	Volume resistivity /( $\Omega \cdot \text{cm}$ )	Thermal conductivity /( $\text{W} \cdot \text{m}^{-1} \cdot \text{K}^{-1}$ )	Density /( $\text{kg} \cdot \text{m}^{-3}$ )	Heat capacity at constant pressure/ ( $\text{J} \cdot \text{kg}^{-1} \cdot \text{K}^{-1}$ )
Conductor	10000	$1.7 \times 10^{-6}$	400	8890	385
Conductor screen	700	$1 \times 10^5$	0.4	1200	710
XLPE insulation	2.3	$1 \times 10^{17}$	0.3	950	2300
Insulation screen	700	$1 \times 10^5$	0.4	1200	710
Buffer layer	5000	$1 \times 10^4$	0.08	140	710
Air gap	1	$1 \times 10^{18}$	0.026	1.2	1000
Aluminium sheath	10000	$2.65 \times 10^{-6}$	240	2700	400
Oversheath	2.25	$6 \times 10^{13}$	0.2	200	2000

通过仿真,得到如Fig.8所示的高压电缆整体温度分布情况。设置电缆敷设在空气中,环境温度为25℃,对导体层施加820 A的电流。可以看出,当电缆正常运行时,电缆的整体温度呈现明显的带状分布,温度沿径向逐渐降低<sup>[18]</sup>。由于铝护套呈波纹状,缓冲层的温度分布并不均匀。在额定电流下,缆芯的温度为89.8℃,缓冲层的温度范围为31.5~57.9℃。

当缓冲层和铝护套接触不良时,电缆缓冲层的温度分布如Fig.9所示。图中的过盈配合尺寸表示缓冲层的不同受压条件。可以观察到在相同位置,由于压力的影响,接触不良点的温度也随着压力的增加而呈上升趋势。当过盈配合超过0.8 mm时,缓冲层的最高温度超过缓冲层材料的初始分解温度200℃。此外,缓冲层局部烧蚀的初始温度约为165℃,当温度高于220℃时,烧蚀痕迹会变得明显<sup>[19]</sup>。

### 3 结论

通过建立高压电缆缓冲层烧蚀模拟实验平台,本文深入探究了高压XLPE电缆缓冲层烧蚀的机理,研究发现,接触压力和环境湿度是导致烧蚀的关键因素。通过SEM和EDS分析,对烧蚀产物的形貌和组分进行了详细的表征。最后采用有限元分析软件对典型的110 kV XLPE高压电缆进行了电热耦合仿真,揭示了110 kV XLPE高压电缆缓冲层烧蚀的机理。结果表明,在良好接触条件下,电缆内部温度分布均匀,沿径向逐渐降低,表明良好的电气接触对于防止过热至关重要。相反地,当缓冲层受到压缩或与护套接触不良时,局部高温现象显著,温度足以超过缓冲层材料的初始分解温度,从而引发烧蚀。这些研究的发现对于优化电缆设计、改进施工工艺和制定维护策略具有重要的指导意义。

#### 参考文献:

- [1] Shirazi A H M, Hosseini S M H. Comparison of aged XLPE power cables restoration by injecting two various anti-failure nanofluids[J]. *Engineering Failure Analysis*, 2018, 90: 262-276.
- [2] Lai Q, Chen J, Hu L, *et al.* Investigation of tail pipe breakdown incident for 110 kV cable termination and proposal of fault prevention[J]. *Engineering Failure Analysis*, 2020, 108: 104353.
- [3] Su C Q. Failure analysis of three 230 kV XLPE cables[C]//2010 IEEE/PES Transmission and Distribution Conference and Exposition: Latin America (T&D-LA). Sao Paulo, Brazil: IEEE, 2010: 22-25.
- [4] 柏仓. 一起110kV电缆缓冲层烧伤原因分析. 2014年高电压技术文选, 2014年第4辑(总第179期):17-20.  
Bai C. Analysis of a burning cause of a 110 kV cable buffer layer [C]//2014 Annual Conference of Jiangsu Electrical Engineering Society High Voltage Technology Special Committee. Nanjing, China, 2014:17-20.
- [5] Nichols P. Minimum voltage rating of sheath voltage limiters in underground cable systems: the influence of corrugated cable sheaths[C]//2012 47th International Universities Power Engineering Conference (UPEC). Uxbridge, UK: IEEE, 2012: 1-6.
- [6] Merati Shirazi A H, Hosseini S M H. Comparing the performance of  $\gamma$ -alumina nanofiller and titanium tetraisopropoxide catalyst in the rejuvenation of water tree degraded XLPE cables[J]. *Journal of Electronic Materials*, 2019, 48: 6240-6252.
- [7] Huang Q, Wang S, He J, *et al.* Experimental design of paraffin/methylated melamine-formaldehyde microencapsulated composite phase change material and the application in battery thermal management system[J]. *Journal of Materials Science & Technology*, 2023, 169: 124-136.
- [8] Kalaivanan C, Chandrasekar S. A study on the influence of SiO<sub>2</sub> nano particles on the failure of XLPE underground cables due to electrical treeing[J]. *Journal of Electrical Engineering & Technology*, 2019, 14: 2447-2454.
- [9] International Electrotechnical Commission. Power cables with extruded insulation and their accessories for rated voltages above 30 kV (Um = 36 kV) up to 150 kV (Um = 170 kV), IEC-60840 [S]. IEC, 2011.
- [10] Chen Y, Hui B, Cheng Y, *et al.* Failure investigation of buffer layers in high-voltage XLPE cables[J]. *Engineering Failure Analysis*, 2020, 113: 104546.
- [11] Zhang J, Liu J, Luo C, *et al.* Study on drying performance of high voltage cable buffer layer material[C]//2022 2nd International Conference on Advanced Energy, Power and Electrical Engineering (AEPEE2022). MATEC Web of Conferences, 2022, 356: 01002.



- [12] Shogren R L, Willett J L, Biswas A. HRP-mediated synthesis of starch - polyacrylamide graft copolymers[J]. *Carbohydrate Polymers*, 2009, 75:189-191.
- [13] Liu Y, Lian R, Chen J, *et al.* The formation mechanism of white substances on water-blocking buffer layer of HV XLPE cables [C]//2020 IEEE International Conference on High Voltage Engineering and Application (ICHVE). Beijing, China: IEEE, 2020: 1-4.
- [14] Mauseth F, Hvidsten S, Birkenes G. Water ingress in high-voltage cross-linked polyethylene (XLPE) cable terminations[J]. *IEEE Electrical Insulation Magazine*, 2012, 28: 24-31.
- [15] Liang Y, Li Y, Chai J, *et al.* A new method to calculate the steady-state temperature field and ampacity of underground cable system [J]. *Transactions of China Electrotechnical Society*, 2007, 22: 185-190.
- [16] Zheng L H, Yu J L, Zhou X H, *et al.* New method to calculate ampacity and the steady-state temperature field of direct buried cable system[J]. *High Voltage Engineering*, 2010, 36: 2833-2837.
- [17] Callewaert M, Vanthillo R, Fojtek C, *et al.* Deriving an experimental and analytical relation between the core and fiber temperatures of a 3P XLPE cable[J]. *Journal of Physics: Conference Series*, 2022, 2151: 012012.
- [18] Liu Y, Chen J M. Electro-thermal field analysis and simulated ablation experiments for the water-blocking buffer layer in high voltage XLPE cable[J]. *Proceedings of the CSEE*, 2022,42:1260-1271.
- [19] Zhang H R, Gao J, Wu K N, *et al.* Detection technology of buffer layer ablation failure in high voltage cables based on temperature measurement and gases analysis[J]. *High Voltage Engineering*, 2023, 49: 4929-4937.

## Erosion Mechanisms of High Voltage Cross-Linked Polyethylene Cable Buffer Layers

Xiaokai Meng, Hua Yu, Zhumao Lu, Tao Jin

(State Grid Shanxi Electric Power Research Institute, Taiyuan 030001, China)

**ABSTRACT:** Erosion in the buffer layer of high-voltage crosslinked polyethylene (XLPE) cable has become a significant concern, severely threatening the stability of power grids. This work statistically reviewed recent cases of buffer layer erosion and constructed a simulation platform to examine the impact of pressure and humidity on erosion. The results show that in humid conditions, as the pressure rises, the erosion voltage of buffer layer drops from 36 V to 24 V, and the current changes from 1340 mA to 879 mA. Conversely, in dry conditions, the voltage decreases from 24 V to 15 V, while the current increases from 155 mA to 952 mA with rising pressure. SEM and energy dispersive spectrometry (EDS) of the eroded products identify the formation of white powder, primarily due to the precipitation of water-blocking agents from the buffer layer. Finite element analysis elucidates the erosion mechanism, highlighting the role of the mass of cable under gravity and ambient humidity fluctuations in causing erosion. The outcomes of this study could offer theoretical foundation and experimental evidence for developing erosion protection strategies of XLPE cable buffer layers.

**Keywords:** buffer layer; high voltage cables; aluminum sheaths; insulation screen